

# SUPERFREN

*Superior al Mejor*



**FABRICANTE Y EXPORTADOR  
DE CIERRAPUERTAS DE PISO Y AÉREOS.**

**LÍDER EN EL MERCADO ARGENTINO  
Y DE REFERENCIA EN LATINOAMÉRICA.**

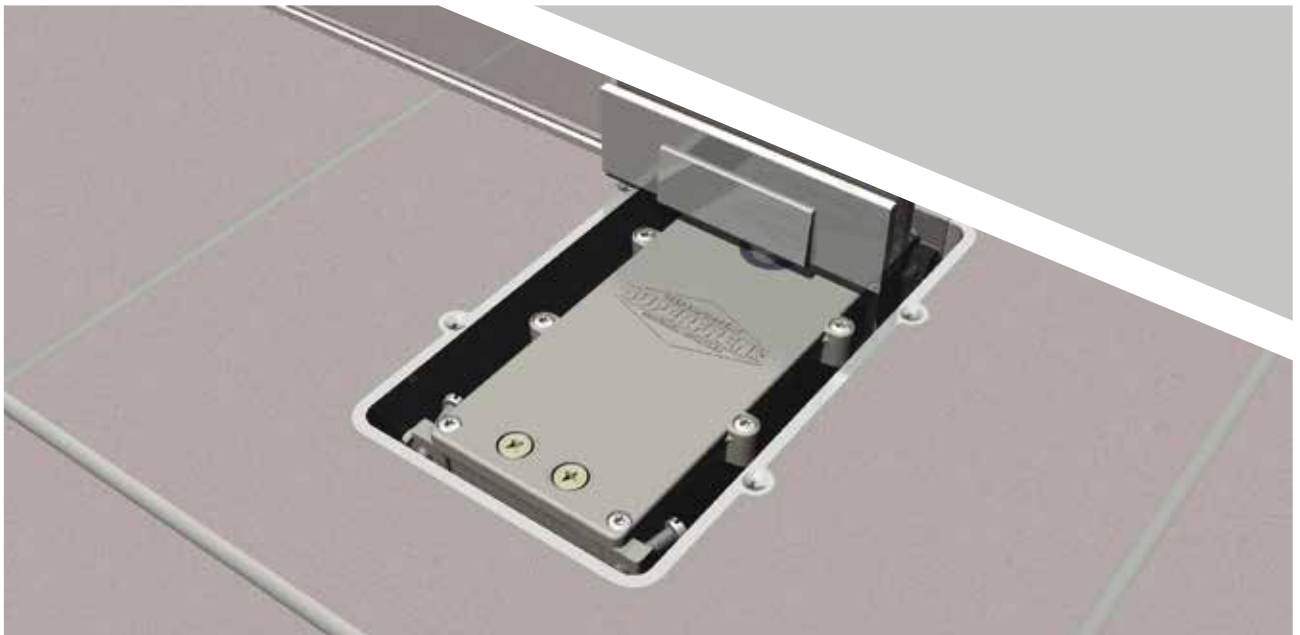
**CALIDAD SUPERIOR, COMERCIALIZACIÓN FLEXIBLE Y EXCELENTE SERVICIO.**

Esas son las premisas para que nuestros productos sean preferencia de fábricas de vidrios templados, vidrierías, ferreterías, cerrajerías, casas de herrajes y empresas constructoras, con quienes mantenemos una cordial relación comercial, a lo largo de más de 50 años de trayectoria.

El perfeccionamiento constante, la especialización de nuestros productos, y la excelente imagen que fue adquiriendo la marca, permitieron el desembarco en otros países de América.

# PRODUCTO

## CIERRAPUERTA DE PISO ESTÁNDAR

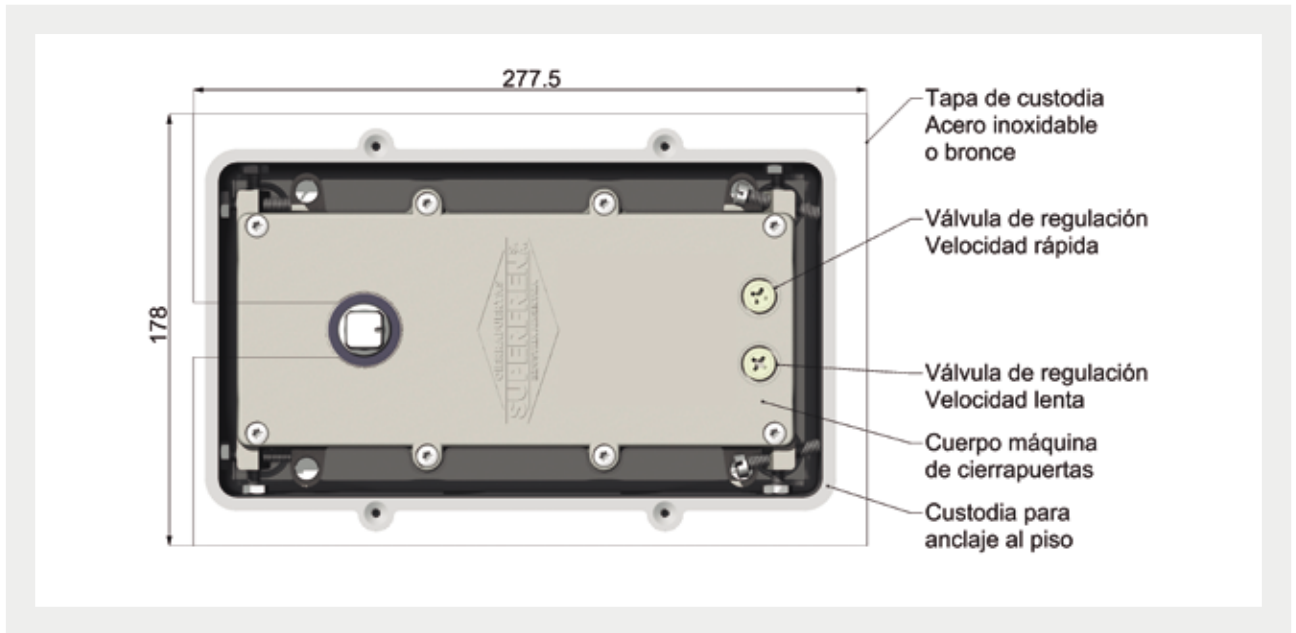


### Sistema regulable, múltiple aplicación y robustez de conjunto

Por su diseño, el cierrapuertas de piso Estándar SUPERFREN es ideal para la utilización tanto en puertas batientes como vaivén; conteniendo en un mismo producto, dimensiones de puertas que van desde 700 a 1200 mm de ancho y de 50 a 300 kg de peso (con altura estándar de 2100 mm). Su gama de modelos permite obtener en cada circunstancia el funcionamiento óptimo y su correcto control de cierre. Su fácil regulación dentro de la caja custodia y su robustez, lo establecen como la mejor elección en el mercado.

- Múltiple aplicación en puertas batientes o vaivén.
- Íntegramente inyectado en Aluminio.
- Doble válvula de regulación de velocidades.
- Tapas custodias en acero inoxidable o bronce, con PVC protector.
- Fácil colocación y regulación de conjunto.
- Garantía total y absoluta de fábrica.
- Calco de cortesía "Cierra Sola".
- Diferentes modelos según cargas de trabajo (AA, A, B y C).
- Velocidades de cierres regulables: Velocidad Rápida de 90° a 20° y Velocidad Lenta de 20° a 0°.
- Sin demoras en el abanico de cierre a causa del cambio de velocidad.
- Peso: 4 kg.
- 20 mm de regulación de la máquina dentro de la custodia, por lado.
- Anclaje de puerta a 90°.
- Pinos de anclaje en diferentes modelos: Superfren, Santamarina y Bindex 3000.
- Válvula de sobrecarga para el uso inapropiado de la puerta (opcional).
- Modelo Portero Eléctrico: con golpe final de carrera controlado, para vencer el pestillo de cerradura.
- Modelo 135°: Con anclaje a 135°.
- Modelo Ascensor: Sin anclaje.
- Variedad de accesorios y herrajes para diferentes usos y tipos de puertas.

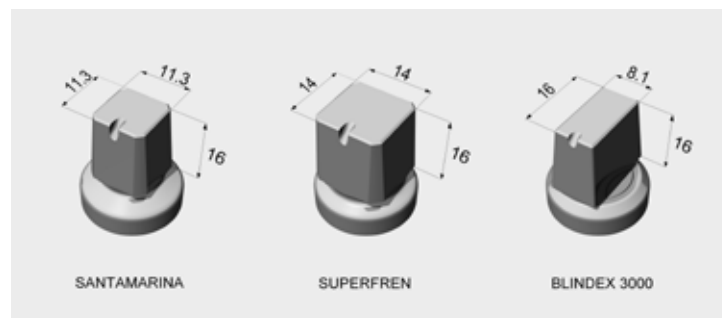
ESQUEMA DIMENSIONAL DE CONJUNTO



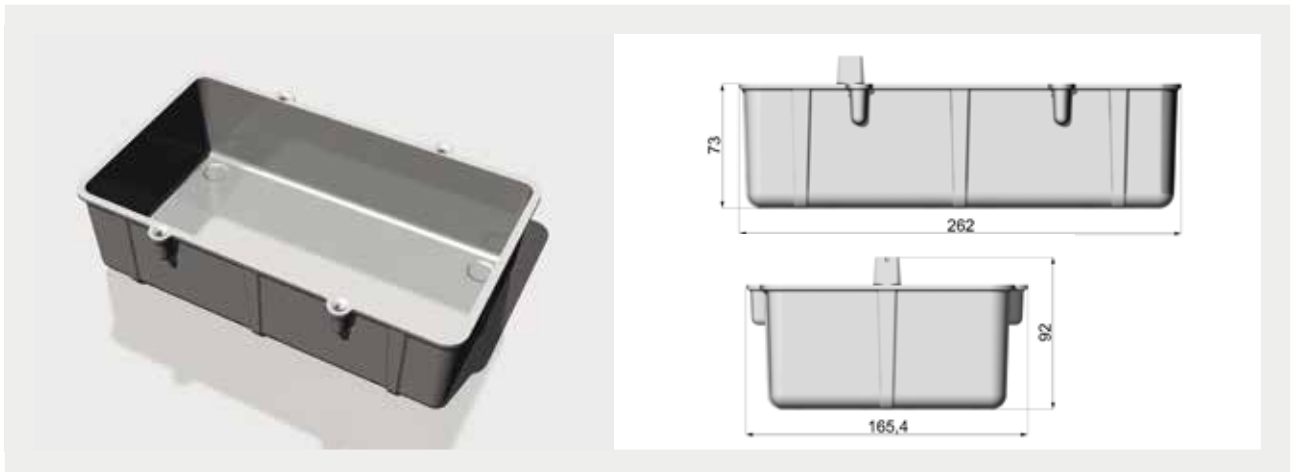
TAPA DE CUSTODIA  
DE ACERO INOXIDABLE O BRONCE



LEVAS



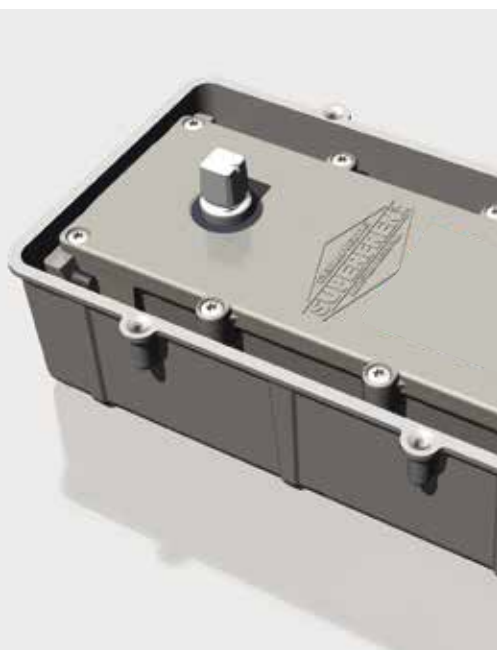
CUSTODIA PARA ANCLAJE DE PISO



Características		AA	A	B	C
Ancho de Puerta (mm)	Interior	700	700/1000	800/1000	Hasta 1200
	Exterior	500/600	Hasta 800	Hasta 1000	Hasta 1100
Detalles Generales		Pequeñas puertas, tipo "Placa"	Puertas Blindex y perfilera de aluminio	Puertas Blindex, perfilera de aluminio y madera maciza	Grandes puertas en cualquier material
Peso de Puerta (Kg)		Hasta 50	Hasta 60	Hasta 100	Hasta 300
Doble Válvula de Regulación		Sí	Sí	Sí	Sí
Opción Válvula de Sobrecarga		No	Sí	Sí	Sí
Opción Modelo Ascensor		Sí	Sí	Sí	Sí
Opción Modelo Portero Eléctrico		Sí	Sí	Sí	Sí
Opción Modelo 135 <sup>o</sup>		Sí	Sí	No	No

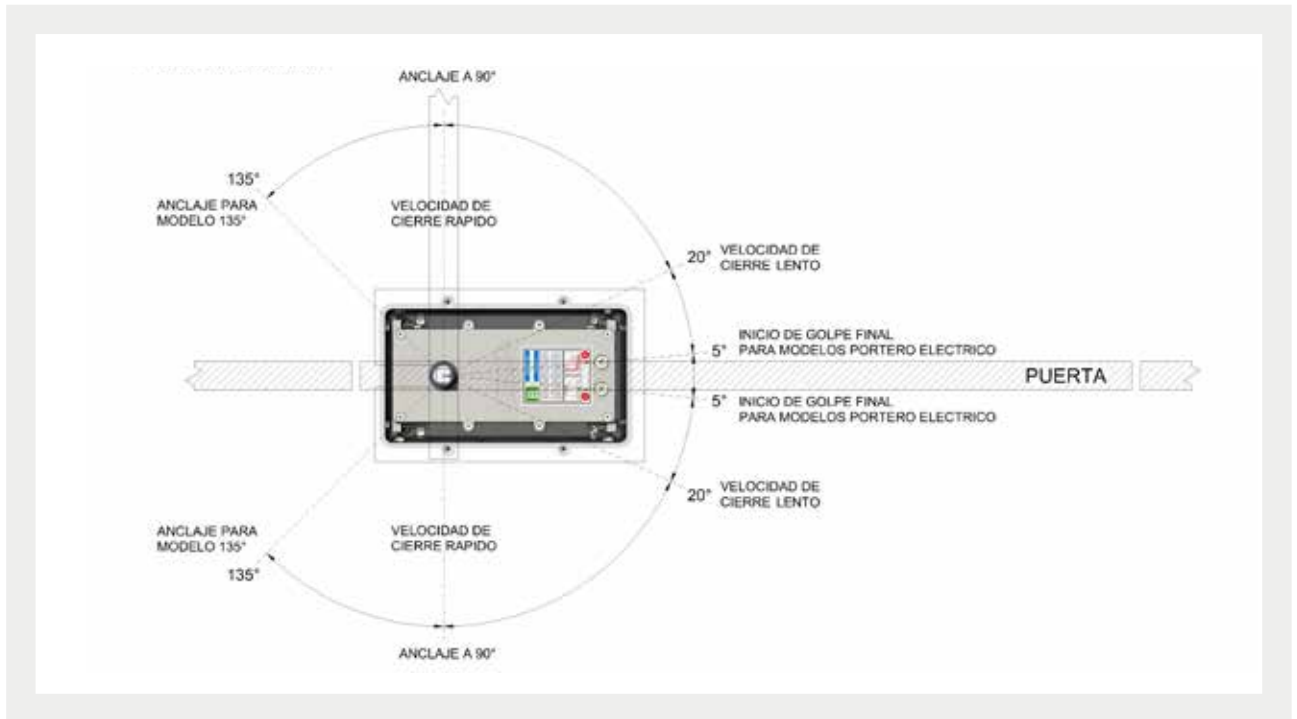
Medidas (mm)		Conjunto Completo	Máquina Sola	Caja Custodia	Tapa Custodia
Largo	L	277,5	237	264	277,5
Ancho	A	178	129	166	178
Alto	H	90	83	72	1

#### GUÍA PARA REGULACIÓN DEL CIERRAPUERTA:



- 1- Desatornillar Tornillos Gota de Cebo W 3/16" x 1/2" Cant: 4.
- 2- Retirar Tapa Custodia y Cubre Leva.
- 3- Eliminar suciedad en zona de tapones.
- 4- Desatornillar Tapones Phillips W 3/8" x 7mm. Atención: No colocarlos en el recorrido de la puerta.
- 5- Girar en sentido anti-horario ambas válvulas (5 vueltas completas).
- 6- Realizar aperturas de puertas en los sentidos disponibles, varios ciclos. Purgado de equipo.
- 7- Verificar anclajes a 90° en ambos lados.
- 8- Abrir puerta a 20°, sostenerla en esa posición.
- 9- Cerrar válvula "A" (sentido horario) hasta tope.
- 10- Llevar la puerta hasta posición de anclaje y liberarla para que cierre. Tiene que cerrar la misma hasta los 20° aprox.
- 11- Cerrar válvula "B" (sentido horario) hasta tope.
- 12- Llevar la puerta hasta posición de anclaje y liberarla. Tiene que cerrar hasta los 85° aprox.
- 13- Abrir la Válvula "B" hasta que tome una velocidad controlada.
- 14- Abrir la Válvula "A" hasta que tome la velocidad de cierre deseada.
- 15- Repetir aperturas y modificar velocidades según necesidad.
- 16- Colocar tapones de válvulas. Verificar estado de arandela tapón.

## DIAGRAMA FUNCIONAL



## ACCESORIOS



Juego de Herrajes Zocalón (tipo "Modena", "TGT" o "AL 110")

Juego de Herrajes desplazados derecha-izquierda



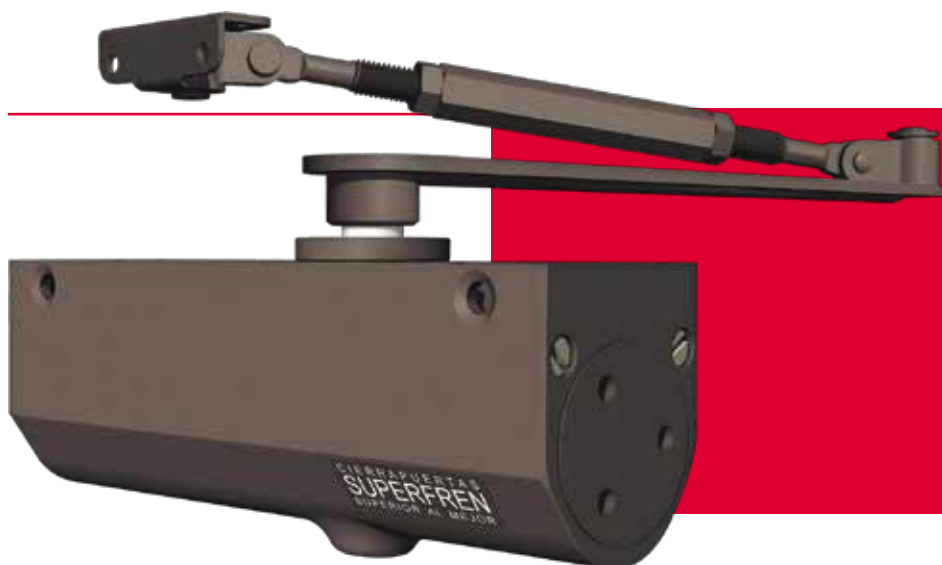
Juego de Herrajes para Carpintería Metálica o Madera

Adaptador para zócalo

Dado adaptador

OTROS PRODUCTOS:

## CIERRAPUERTA AÉREO



Sistema flexible, fácil instalación y diversidad de modelos.

Ideal para aplicación en puertas batientes. Contamos con numerosas posibilidades de instalación partiendo de la morfología de su brazo articulado o de corredera y una excelente estética de conjunto. Genera la mejor opción de instalación para cierrapuertas que deben quedar a la vista. Con plantillas indicativas y recomendaciones paso a paso, se facilita su montaje y se adapta a cualquier situación de puertas, abisagradas o con línea pivot.

Por variedad de Modelos y características generales solicitar a vendedor o consultar en nuestro sitio web.

## CIERRAPUERTA DE PISO LC-05

Sistema regulable, múltiple aplicación y robustez de conjunto

Por su diseño, el cierrapuertas de piso LC-05 es ideal para la utilización tanto de puertas batientes como vaivén INTERIORES (y de dimensiones estándar), hasta 1000 mm de ancho (con altura estándar de 2100 mm) y 60 kg de peso.

Este modelo permite obtener en cada circunstancia el funcionamiento óptimo y su correcto control de cierre. Su justa regulación dentro de la caja custodia y su robustez, lo posicionan como una excelente opción bajo estas premisas.

Por variedad de Modelos y características generales solicitar a vendedor o consultar en nuestro sitio web.







## Fundador Don Luis J. Cavagni

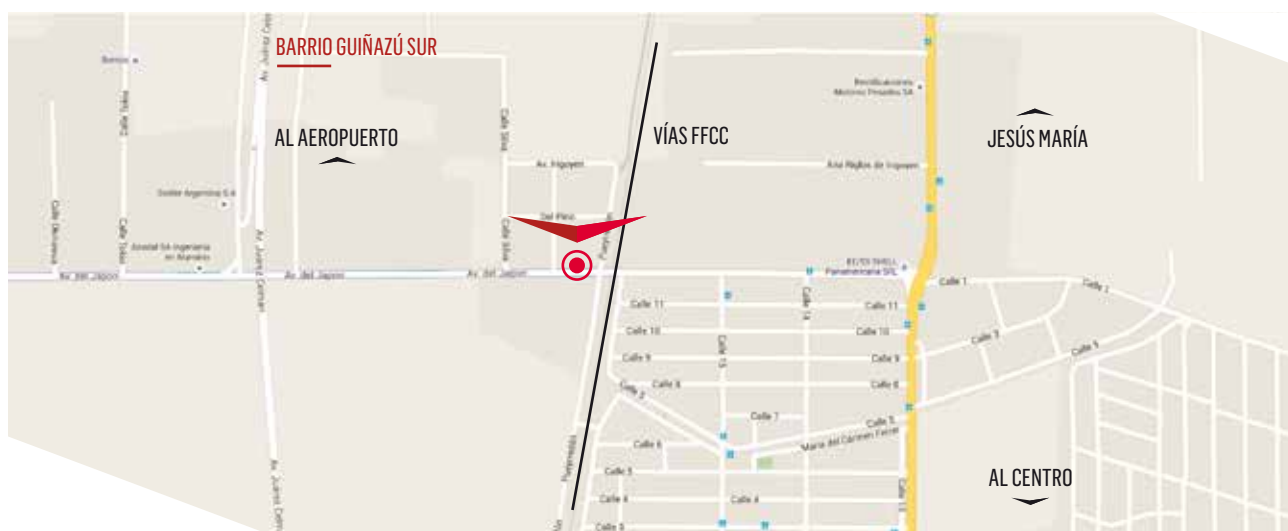
En 1962, Don Luis J. Cavagni, diseña, desarrolla y fabrica el primer cierrapuertas oleohidráulico de piso, logrando la patente del mecanismo y lanzándolo al mercado argentino.

Años después alcanza el 95% de presencia, obteniendo de ésta manera la posición de LÍDER y sentando bases para mercados externos.

## SERVICIO, CALIDAD Y GARANTÍA

- MODERNA MAQUINARIA Y TECNOLOGÍA DE PUNTA PARA TODOS LOS PROCESOS PRODUCTIVOS.
- MEJORA CONTINUA COMO HERRAMIENTA PRINCIPAL PARA SATISFACCIÓN DE SUS CLIENTES.
- MINUCIOSOS CONTROLES DE CALIDAD DEL EQUIPO TÉCNICO ASEGURAN Y BRINDAN EL CONCEPTO DE "CALIDAD SUPERIOR"
- GARANTÍA ORIGINAL DE FÁBRICA, ASEGURANDO SU CORRECTO FUNCIONAMIENTO Y LA MAYOR VIDA ÚTIL DEL MERCADO.
- DISPOSICIÓN DE PERSONAL ALTAMENTE CAPACITADO EN LA GESTIÓN DE ATENCIÓN AL CLIENTE.
- ASESORAMIENTO, CAPACITACIÓN Y SEGUIMIENTO DE PRODUCTOS EN ETAPA DE POST VENTA.
- UBICACIÓN GEOGRÁFICA ESTRATÉGICA DE SU PLANTA INDUSTRIAL PERMITIENDO UNA FÁCIL LOGÍSTICA DE DISTRIBUCIÓN, AGILIZANDO LA ENTREGA DEL PRODUCTO.





Av. Japón 648, Bº Guiañazú Sur, CP: X5019BGR, Teléfono: +54 351 499 8168  
[www.superfren.com.ar](http://www.superfren.com.ar) - [superfren@superfren.com.ar](mailto:superfren@superfren.com.ar) - Córdoba, Argentina

### FÁBRICA DE CIERRAPUERTAS

#### STAFF SUPERFREN

Cra. Mirta Cavagni  
Administración  
[mirtacavagni@superfren.com.ar](mailto:mirtacavagni@superfren.com.ar)

Leonardo Cavagni  
Comercialización  
[leo@superfren.com.ar](mailto:leo@superfren.com.ar)

Cra. Vanina Gastaldi  
Atención al Cliente  
[vaninagastaldi@superfren.com.ar](mailto:vaninagastaldi@superfren.com.ar)

Cr. Rodrigo Visoná  
Director  
[rodrigovisona@superfren.com.ar](mailto:rodrigovisona@superfren.com.ar)

Lic. Matías Visoná  
Director  
[matiasvisona@superfren.com.ar](mailto:matiasvisona@superfren.com.ar)

Sergio Sánchez  
Departamento Técnico  
[sergiosanchez@superfren.com.ar](mailto:sergiosanchez@superfren.com.ar)