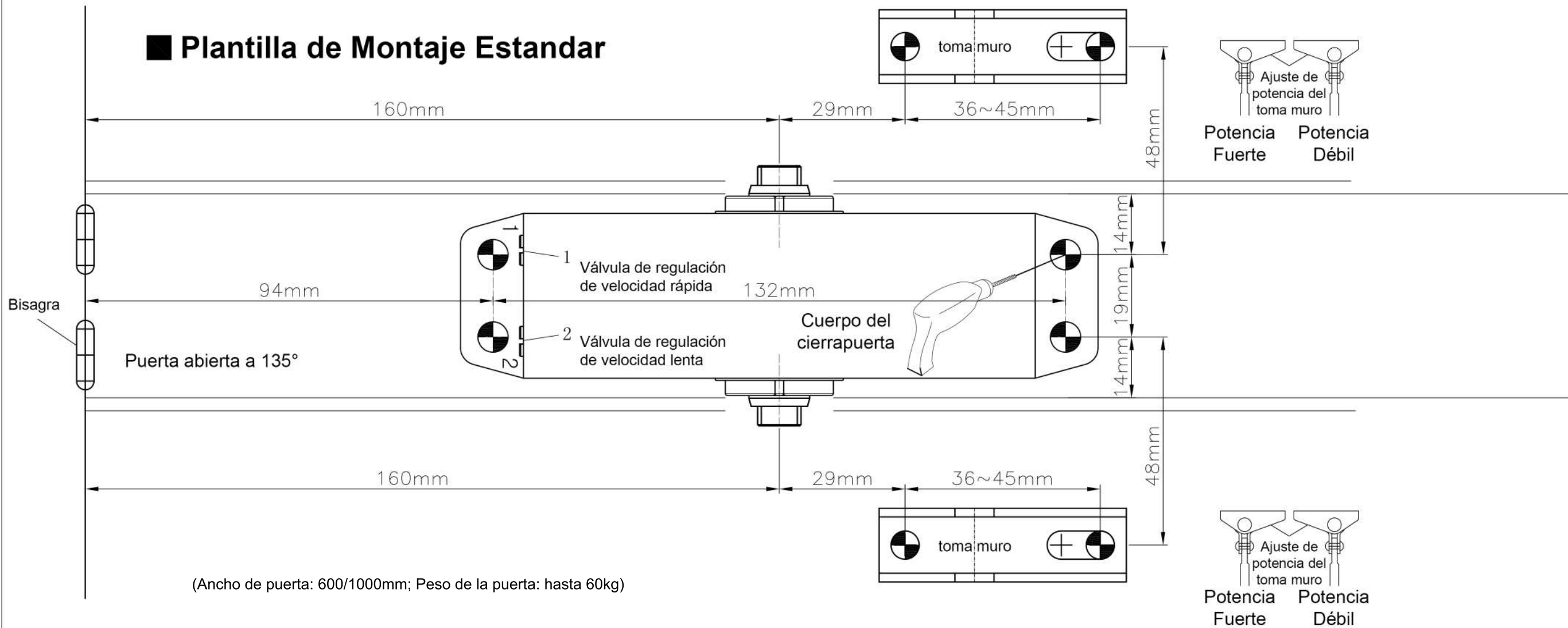
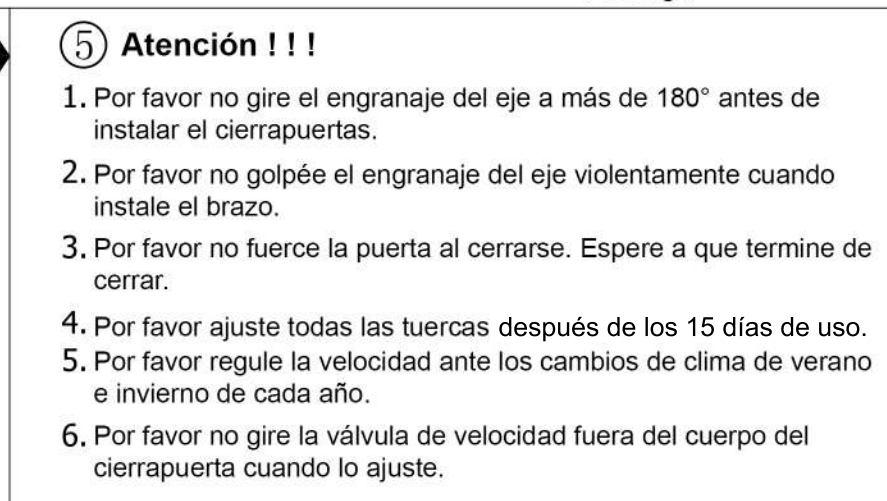
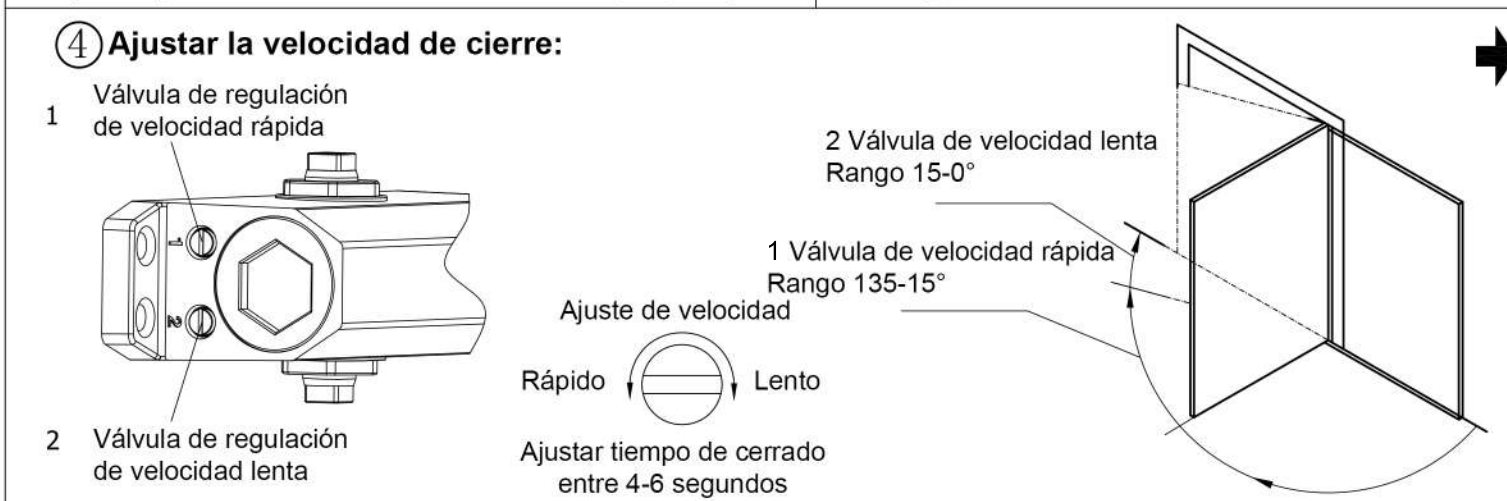
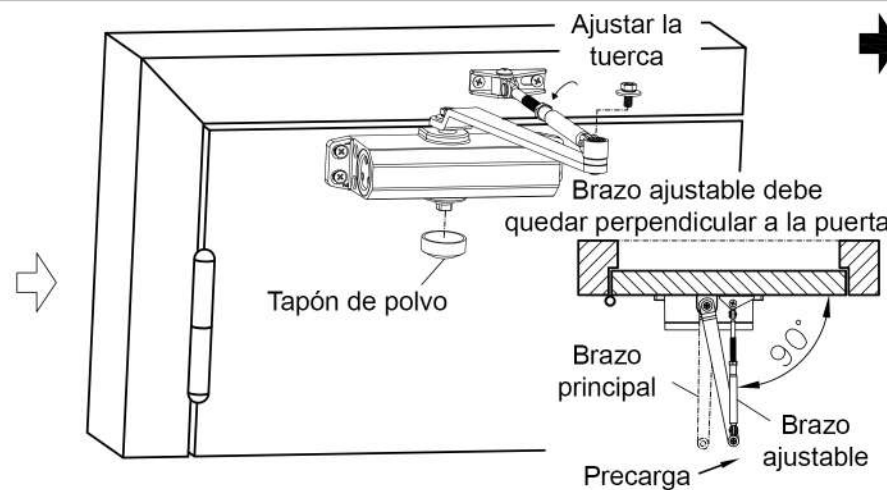
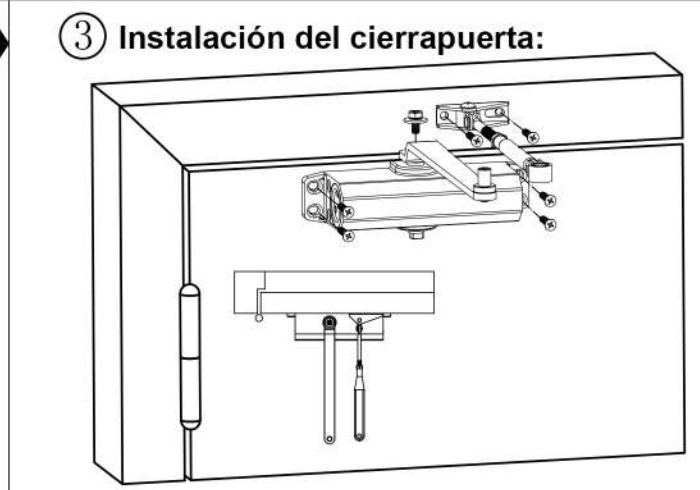
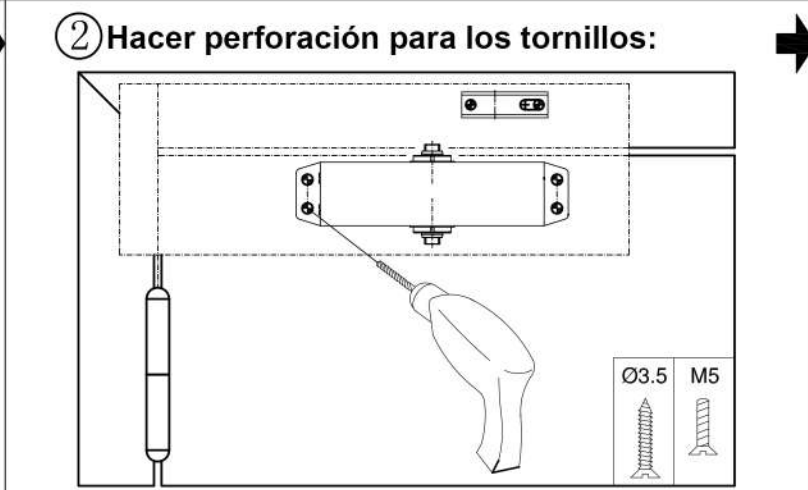
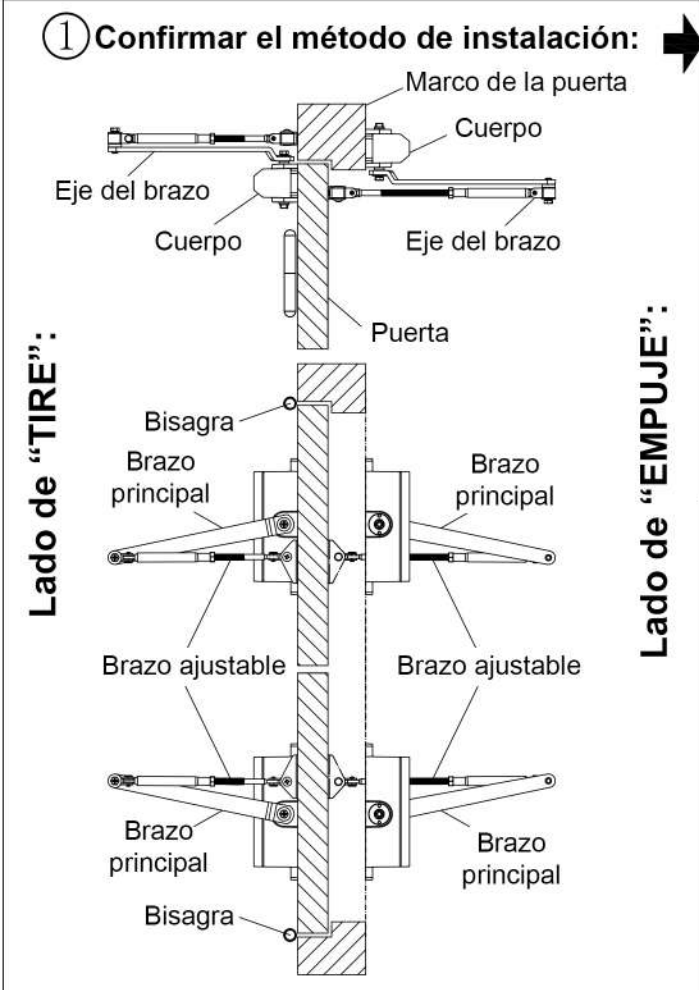


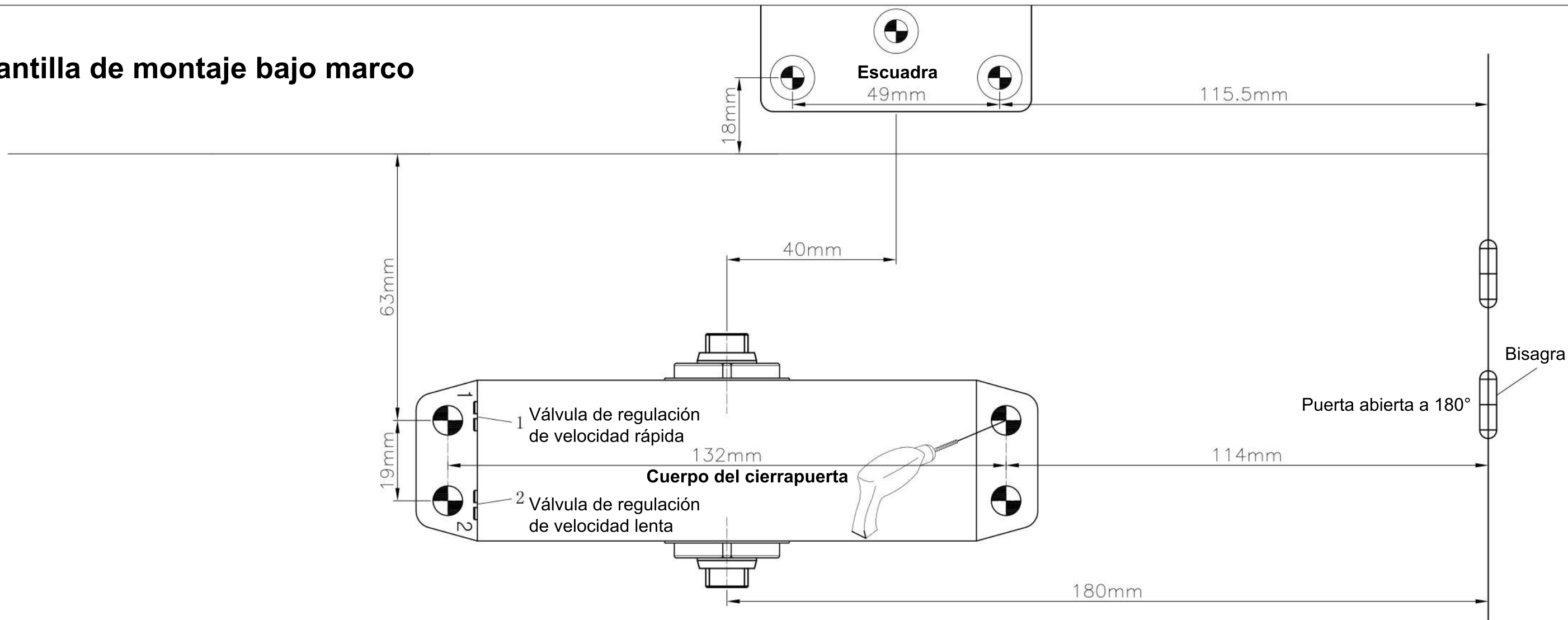
# Plantilla de Montaje Estándar



1103. YS

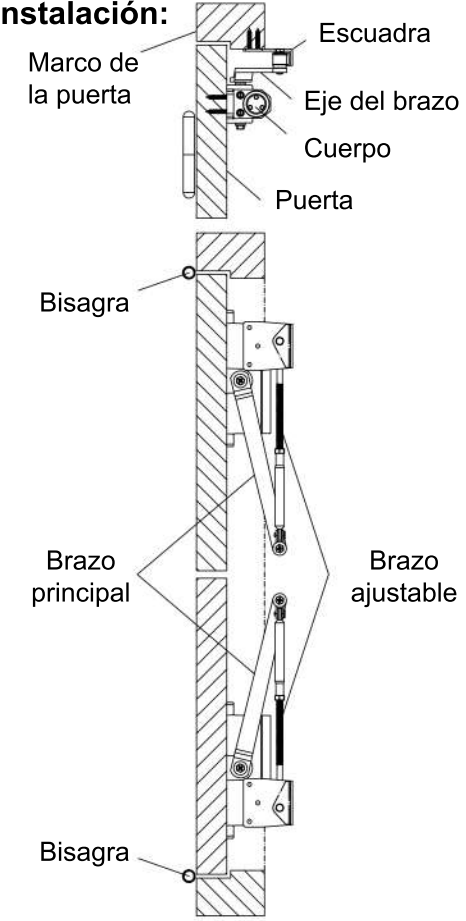


# Plantilla de montaje bajo marco

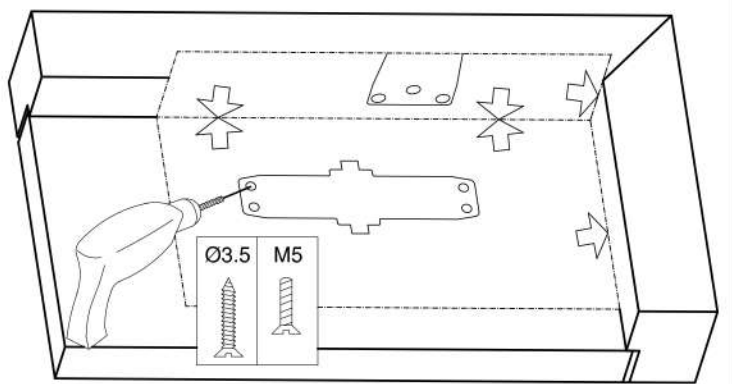


1103. YS

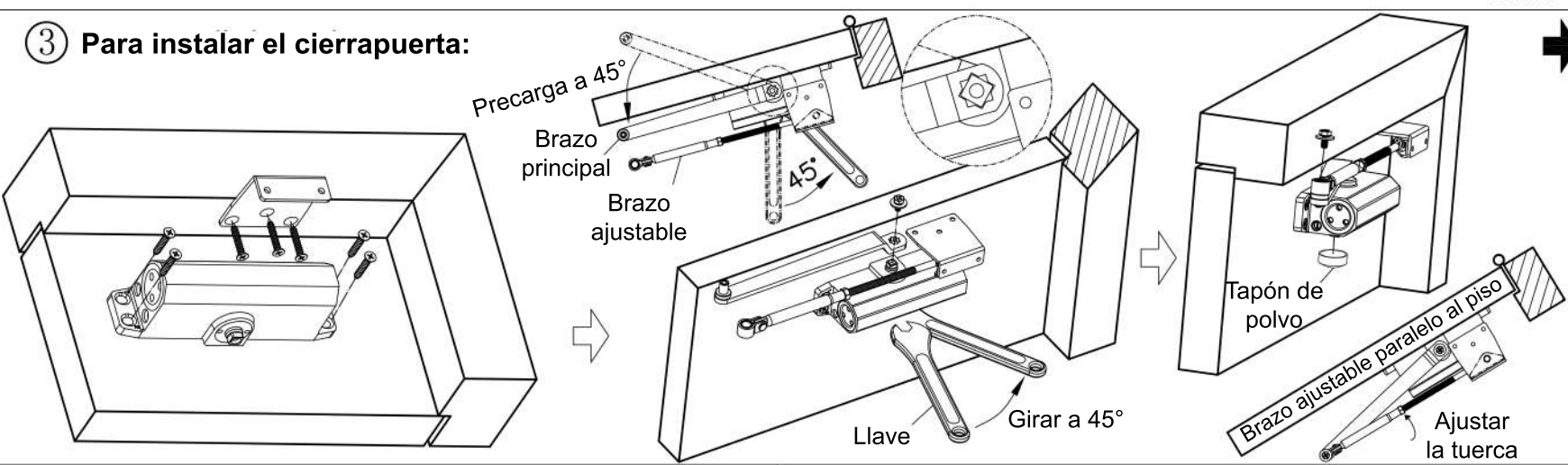
## 1 Confirmar el método de instalación:



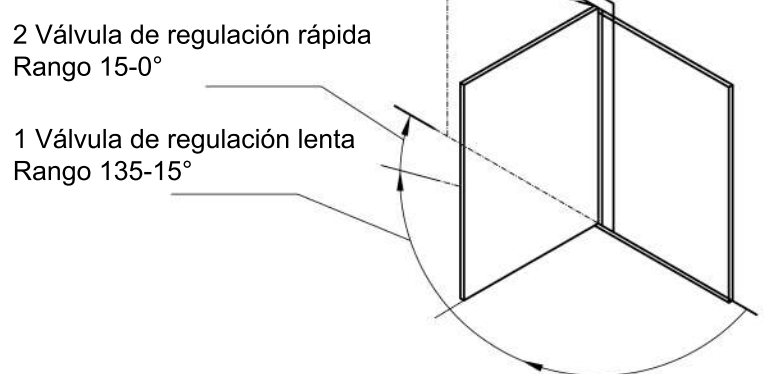
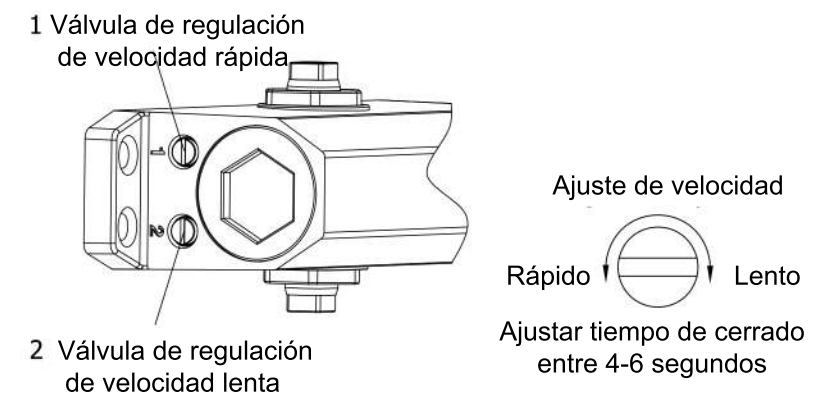
## 2 Hacer perforación para los tornillos:



## 3 Para instalar el cerrapuerta:



## 4 Ajustar la velocidad de cierre:



## 5 Atención !!!

1. Por favor no gire el engranaje del eje a más de 180° antes de instalar el cerrapuerta.
2. Por favor no golpee el engranaje del eje violentamente cuando instale el brazo.
3. Por favor no fuerce la puerta al cerrarse. Espere a que termine de cerrar.
4. Por favor ajuste todas las tuercas después de los 15 días de uso.
5. Por favor regule la velocidad ante los cambios de clima de verano e invierno de cada año.
6. Por favor no gire la válvula de velocidad fuera del cuerpo del cerrapuerta cuando lo ajuste.